



LPMS-URS2

小型轻量9轴姿态传感器/陀螺仪：串行通信RS232

LPMS-URS2 是新型的高精度超小型姿态传感器。它将 RS232 和 USB 两种通信接口融于一体，高度满足了在机械系统以及人体动作信息测量应用上的高精度计算要求，为用户提供多方面的硬件接口及软件平台支持。

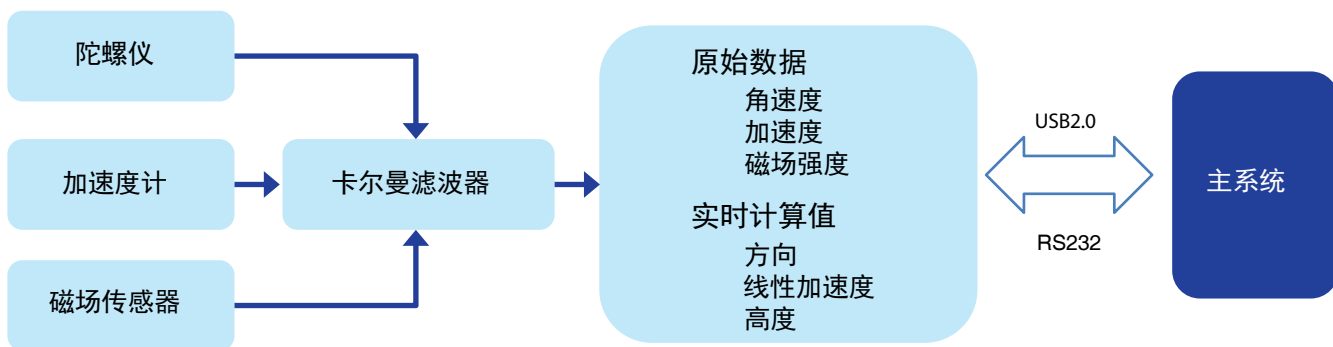


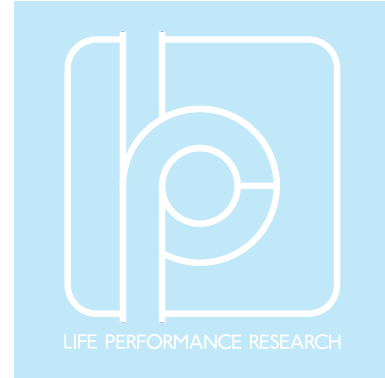
主要特征：

- MEMS 微型惯性测量单元 (IMU)
- 集成三轴陀螺仪，三轴加速度计，三轴磁力计，气压传感器以及温度传感器
- 实时计算传感器的姿态方向、线性加速度以及海拔高度等数据
- 采样率高达 400 Hz
- 通信接口：USB 和 RS232
- 提供 Windows 和 Linux 的控制应用程序和软件开发工具

应用领域

- 人体动作捕捉
- 物联网 (IoT) 设备
- 运动性能评估
- 无人机飞行控制

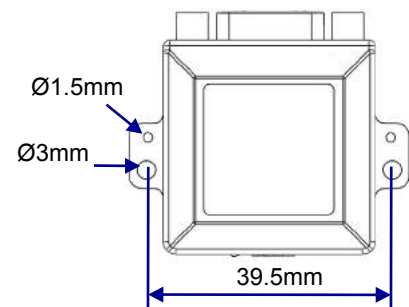
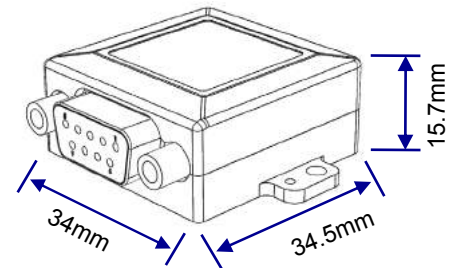




主要性能参数

| | | |
|---------|--|-------------|
| 通信接口 | RS232 | USB |
| 最大波特率 | 921.6Kbit/s | 921.6Kbit/s |
| 通讯协议 | LpBus | LpBus |
| 尺寸 | 34 x 34.5 x 15.7 mm | |
| 重量 | 17.6g | |
| 姿态角范围 | Roll: $\pm 180^\circ$; Pitch: $\pm 90^\circ$; Yaw: $\pm 180^\circ$ | |
| 解析度 | $< 0.01^\circ$ | |
| 精度 | $< 0.5^\circ$ (静态), $< 2^\circ$ RMS (动态) | |
| 加速度计参数 | 3-axis, $\pm 2 / \pm 4 / \pm 8 / \pm 16$ g, 16 bits | |
| 陀螺仪参数 | 3-axis, $\pm 125 / \pm 245 / \pm 500 / \pm 1000 / \pm 2000$ dps, 16 bits | |
| 磁场传感器参数 | 3-axis, $\pm 4 / \pm 8 / \pm 12 / \pm 16$ gauss, 16 bits | |
| 压力传感器参数 | 300~1100 hPa | |
| 数据输出方式 | 原始数据/欧拉角/四元素 | |
| 采样率 | 400Hz | |
| 功耗 | < 145 mW@3.3V | |
| 系统电压 | 5 V ~ 18 V DC | 5 V DC |
| 连接头类型 | DB9 female | Micro USB-B |
| 外壳材料 | ABS塑料外壳 | |
| 工作温度范围 | $-40 \sim +80^\circ\text{C}$ | |
| 软件支持 | Windows C++库, LpmsControl软件软件和姿态分析工具 | |

外形尺寸



开发套装

- LPMS-URS2 传感器 x1
- 用户说明卡 x1
- 数据线 x1
- 包装盒 x1
- 质保 (1年)



用户软件界面

